

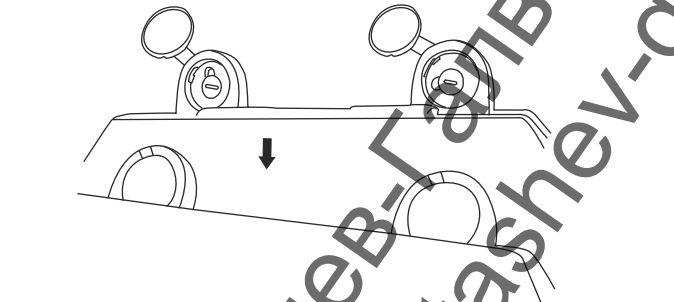
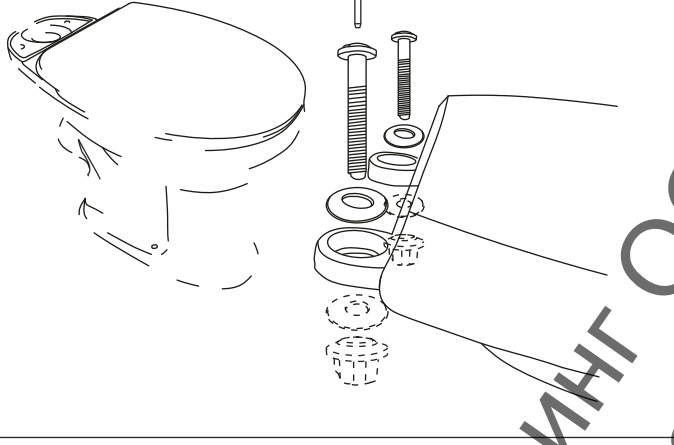
**Важно**  
1. Уверете се, че водоподването е спряно, преди да започнете монтажа.  
2. премахнете старите болтове.  
**NOTICE**  
1. Make sure the water supply valve is shut off.  
2. Remove old bolts, silicon, putty etc from the base area  
**ΠΡΟΣΟΧΗ:**  
1. Κλείστε την παροχή νερού πριν προχωρήσετε στις εργασίες εγκατάστασης.  
2. Αφαιρέστε παλιές βίδες, σιλικόνη, στόκους κ.λπ. από το σημείο τοποθέτησης.



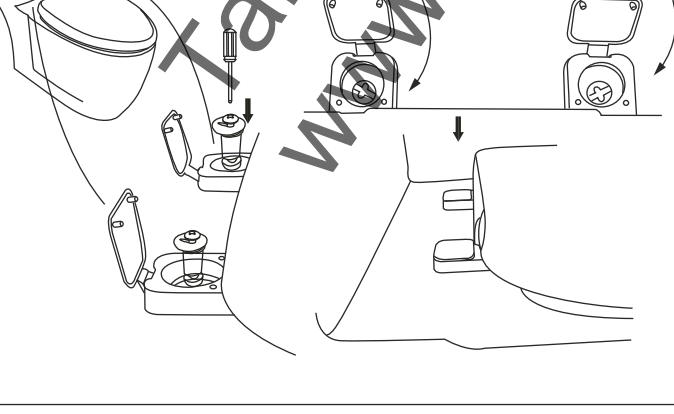
**Използвайте мека кърпа за почистване на чинията.**  
Не използвайте абразивни препарати.  
Редовно почиствайте със сапунена вода.  
**MAINTENANCE**  
Use soft moist cloth for cleaning of the toilet, cistern, seat and lid.  
Do not use abrasives and hard cloth. Regular cleaning with the soap solution is recommended. Do not use strong bleaching agents. In case acid liquids penetrate on the surface remove them immediately with soft cloth.  
**ΚΑΘΑΡΙΣΜΟΣ**  
Για τον καθαρισμό της λεκάνης χρησιμοποιείτε μαλακό υγρό πανί.  
Μη χρησιμοποιείτε τραχιό υφάσματα ή υφάσματα που μπορεί να χαράξουν.  
Συνιστάται τακτικός καθαρισμός με σαπουνιένερο. Μην χρησιμοποιείτε ισχυρά λευκαντικά.  
Εάν χυθούν στην επιφάνεια οξίνα υγρά, ακουτίστε τα αμέσως με ένα μαλακό πανί.

**1** **Монтаж на седалка**  
Install Toilet Seat  
**ΕΓΚΑΤΑΣΤΗΣΤΕ ΤΟ ΚΑΘΙΣΜΑ ΛΕΚΑΝΗΣ**

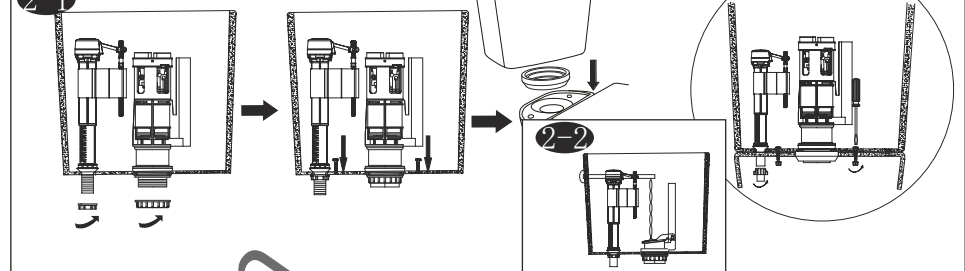
**1-1** **Долен монтаж**  
Bottom Mounting  
**ΕΓΚΑΤΑΣΤΑΣΗ ΑΠΟ ΚΑΤΩ**



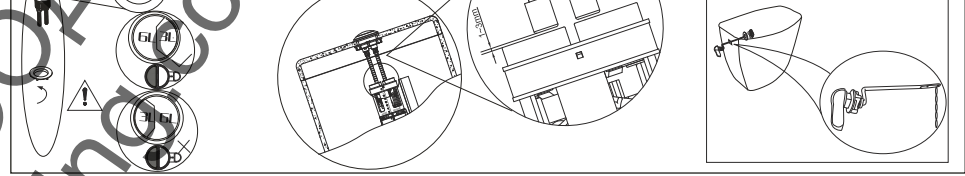
**1-2** **Горен монтаж**  
Top Mounting  
**ΕΓΚΑΤΑΣΤΑΣΗ ΑΠΟ ΠΛΑΝΟ**



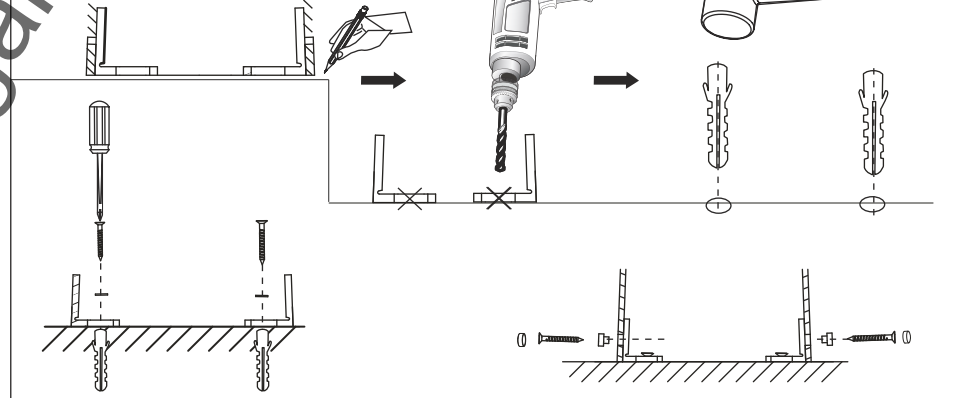
**2** **Монтаж на казанчето**  
Install Toilet Cistern  
**ΕΓΚΑΤΑΣΤΗΣΤΕ ΤΟ ΚΑΖΑΝΑΚΙ**



**3** **Монтаж на бутона**  
Install The push button  
**ΕΓΚΑΤΑΣΤΗΣΤΕ ΤΟ ΜΠΟΥΤΟΝ ΤΟΥ ΚΑΖΑΝΑΚΙΟΥ**



**4** **Монтаж на чинията**  
Install Toilet PAN  
**ΕΓΚΑΤΑΣΤΗΣΤΕ ΤΗ ΛΕΚΑΝΗ**



**5** **Свържете водата**  
Connecting water supply  
**ΣΥΝΔΕΣΤΕ ΜΕ ΤΗΝ ΠΑΡΟΧΗ ΝΕΡΟΥ**

